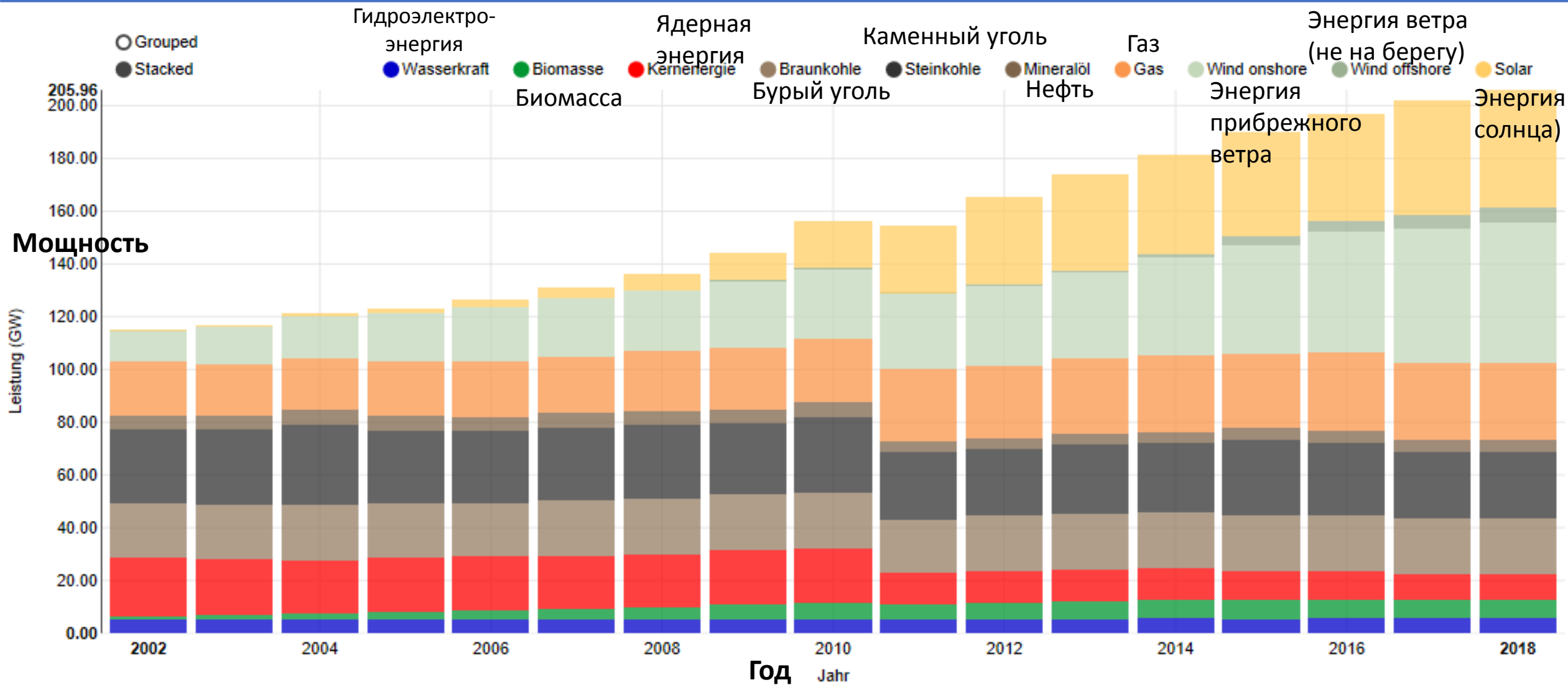
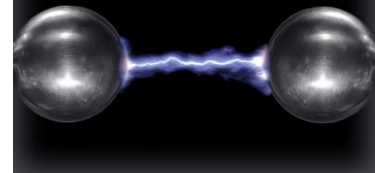
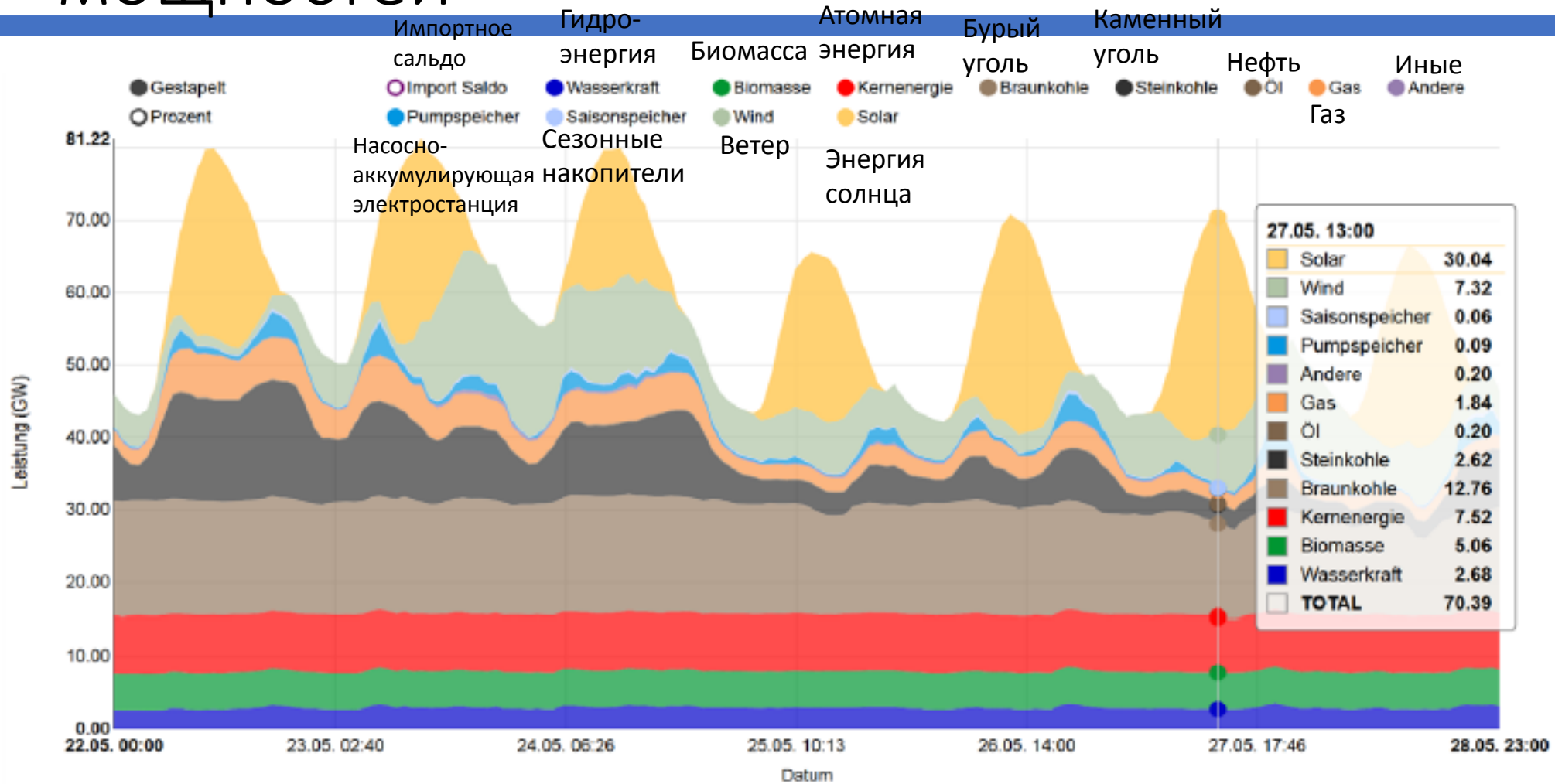
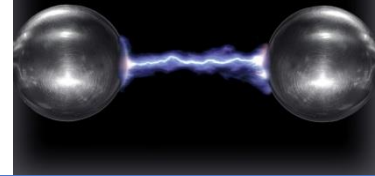


Установленная мощность электростанций в Германии



Баланс производственных мощностей



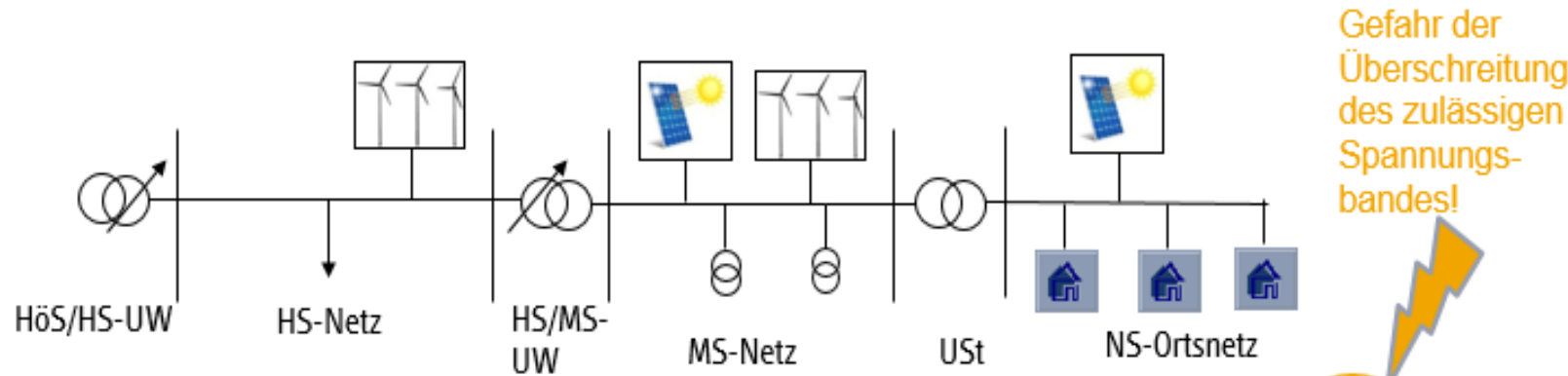
2017
21 неделя - июнь
Максимальная генерация от фотовольтаики

Фотовольтаика дает около 40 ГВт

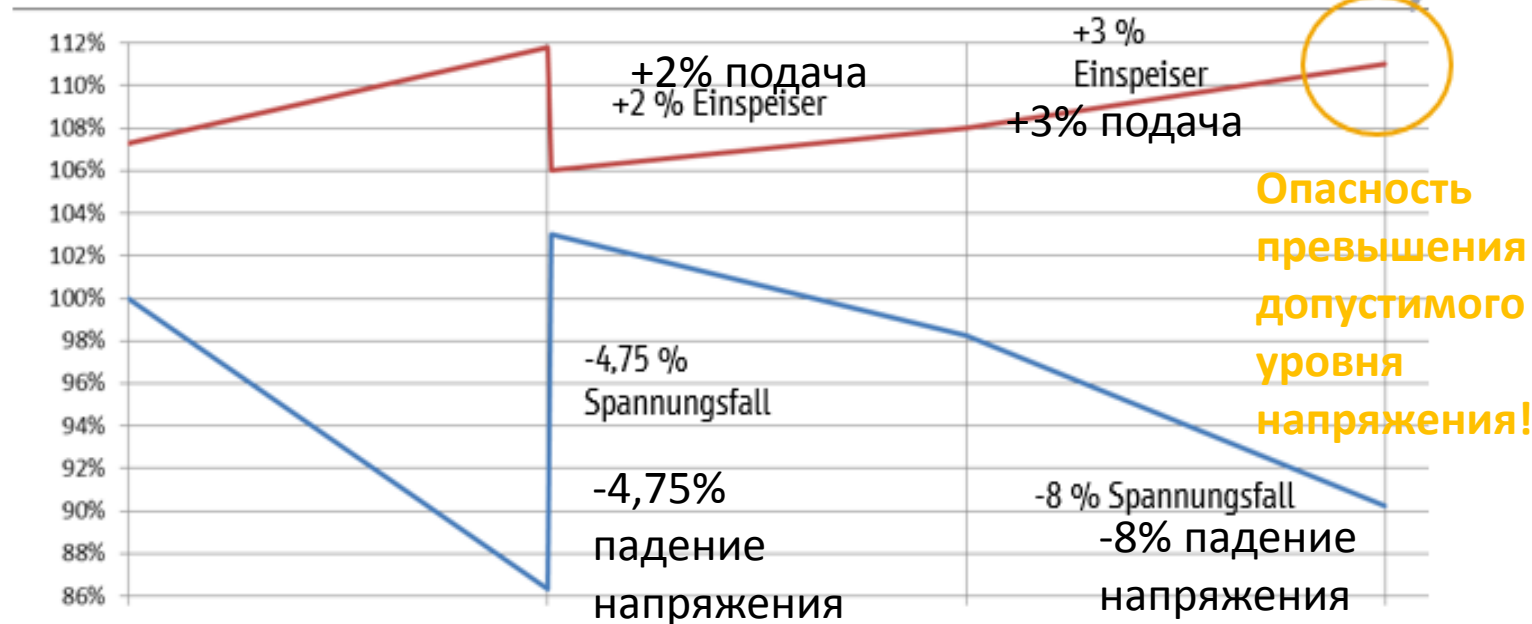
Дата

Grafik: B. Burger, Fraunhofer ISE; Quelle: https://www.energy-charts.de/power_de.htm?source=all-sources

Спектр напряжения на уровнях сети



Gefahr der Überschreitung des zulässigen Spannungsbandes!



- Расширение спектра напряжения в ответвлениях сети
- Низкая нагрузка с подачей приводит к перенапряжению в ответвлениях сети
- Использование управляемых локальных сетевых трансформаторов
- Продольный стабилизатор напряжения в сети MS
- Сокращение мощности подачи
- Управление Cos phi